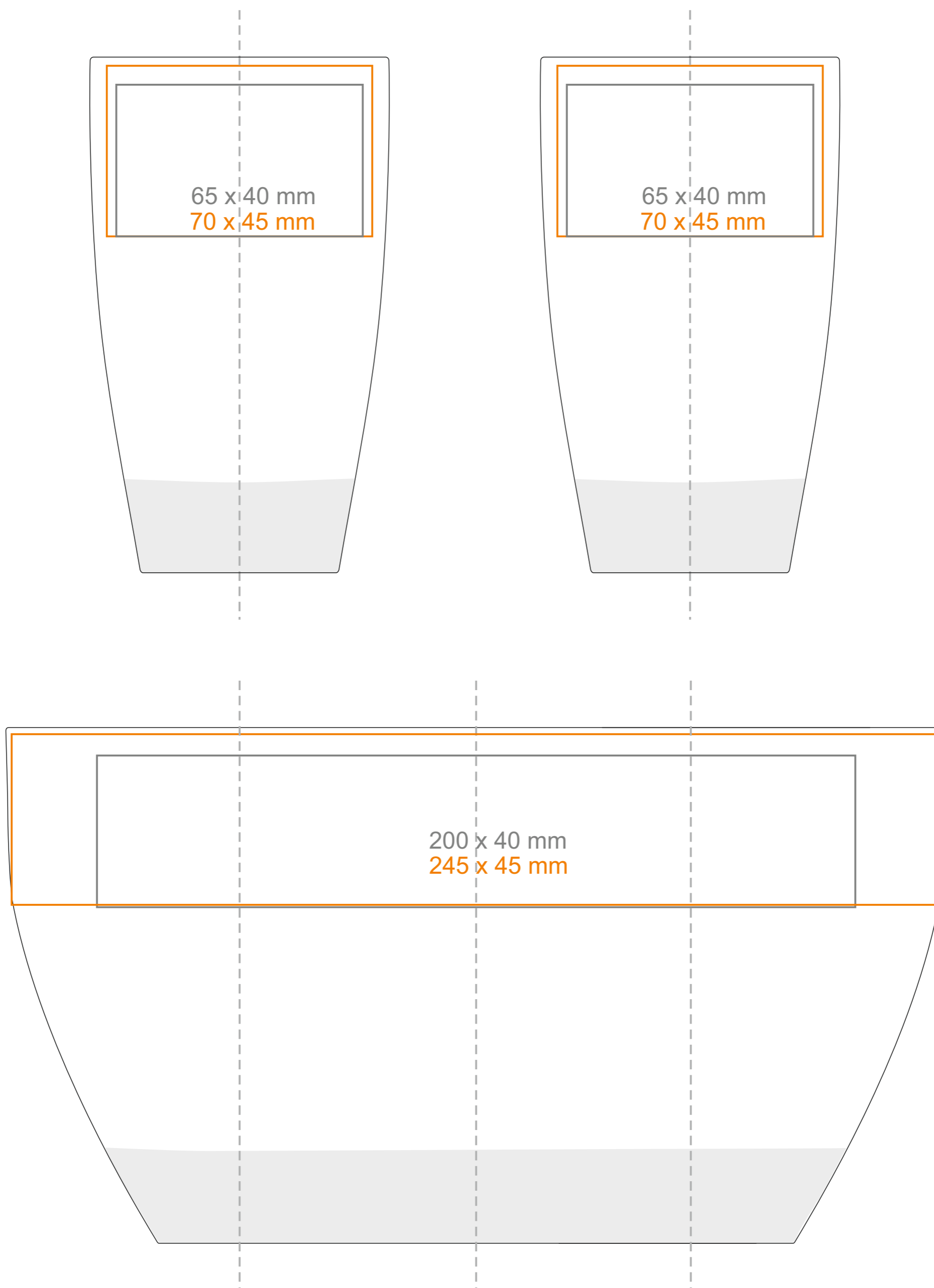


# G\_528 SPARKLE

320 ml / h: 136 mm / Ø 79mm



\*Nel caso di progetti per la stampa a transfer oltre l'area di stampa standard, si prega di contattare il nostro ufficio commerciale.

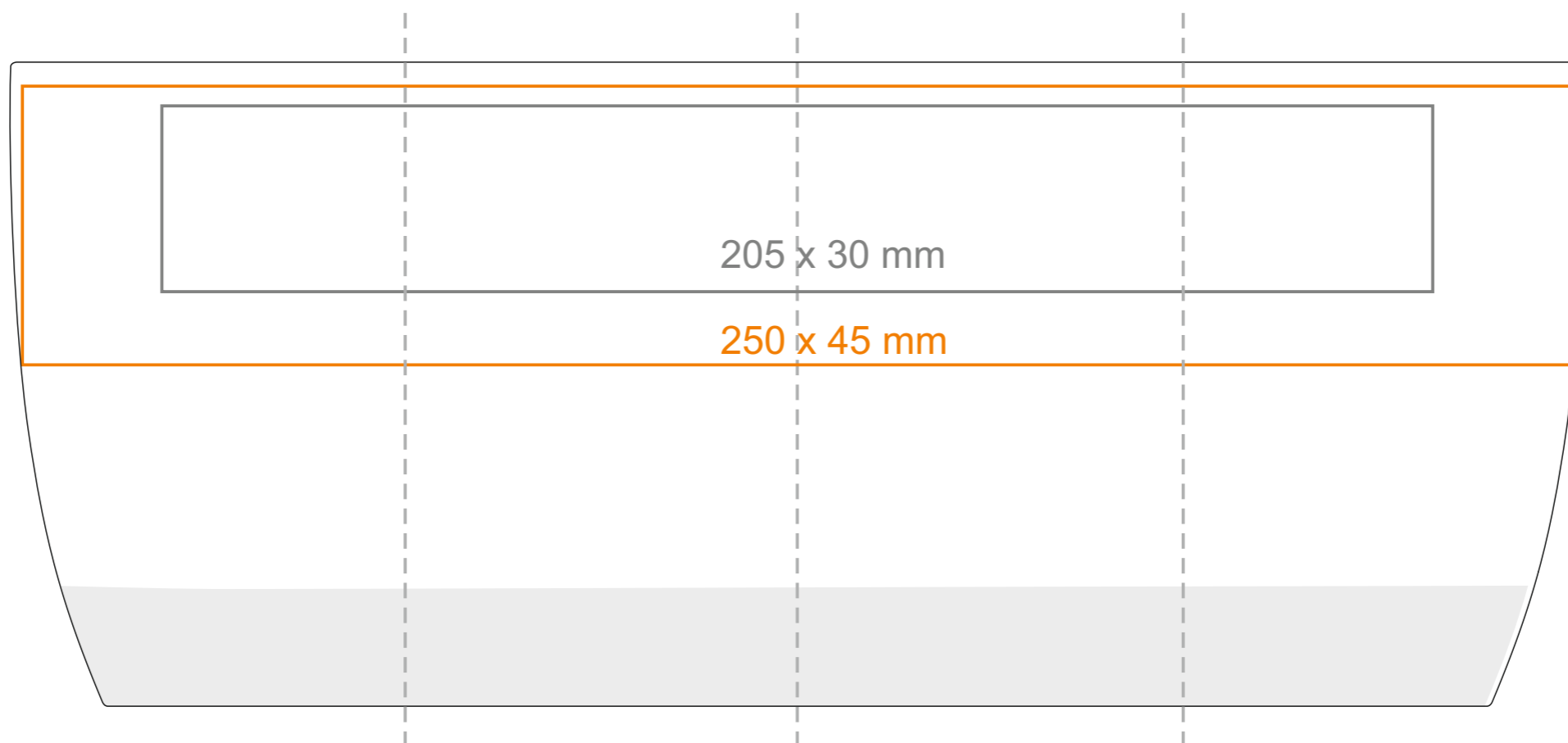
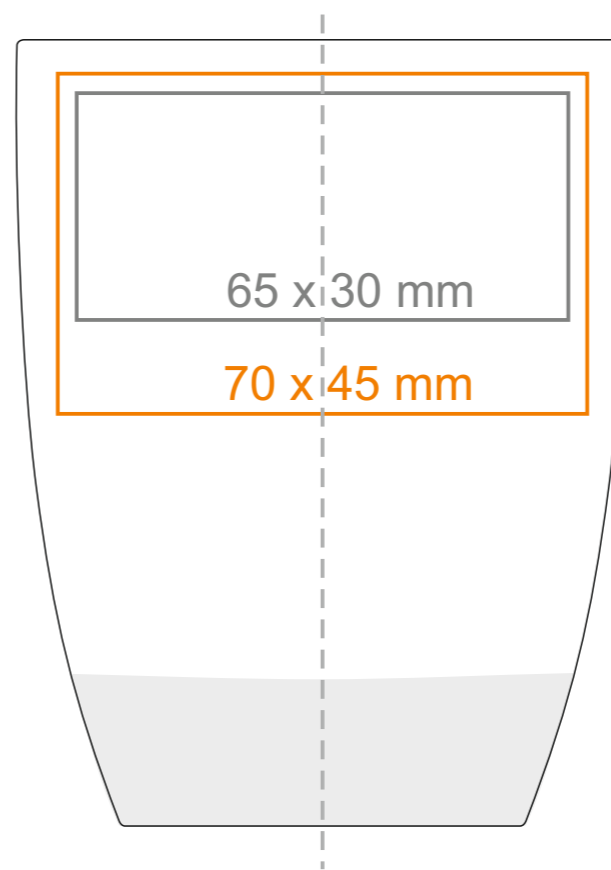
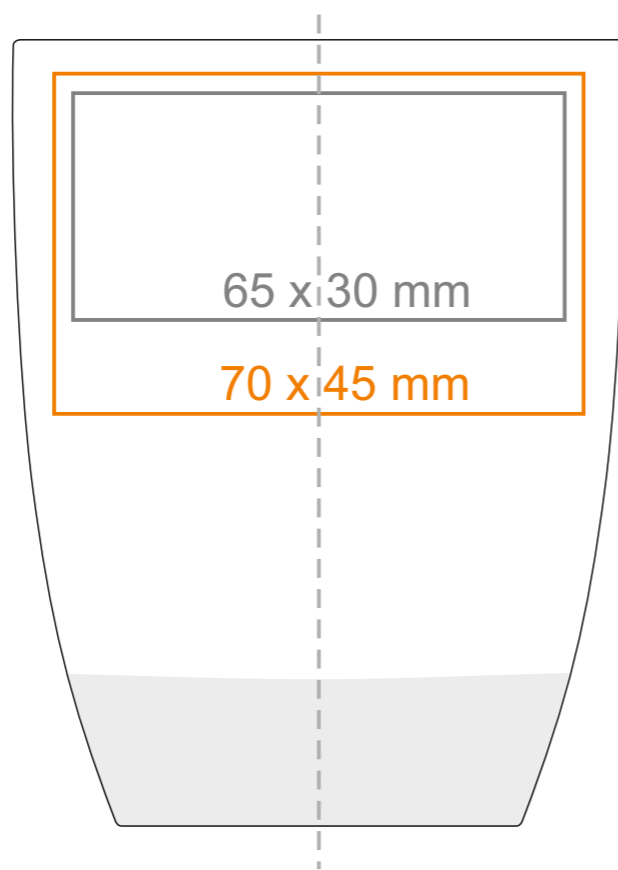
[Come preparare il materiale di stampa?](#)

## significato

- Stampa a Transfer
- Sensitive Touch
- Stampa Diretta

# G\_528 SPARKLE

230 ml / h: 104 mm / Ø 81mm



\*Nel caso di progetti per la stampa a transfer oltre l'area di stampa standard, si prega di contattare il nostro ufficio commerciale.

[Come preparare il materiale di stampa?](#)

## significato

- Stampa a Transfer
- Sensitive Touch
- Stampa Diretta